

Micraplus Condens

Calderas murales de condensación a gas de 25 kW y 30 kW
Mixtas para calefacción y agua caliente

NOVEDAD

Disponible también con control modulante conectable de serie



- ✓ Muy compactas (700x390x280 mm)
- ✓ Modo ECO. Limitación de temperatura de ACS a 50°C
- ✓ Intercambiador de calor de Aluminio-Silicio
- ✓ Bloque hidráulico y sifón de recogida de condensados
- ✓ Ecológicas. Condensación, NOx clase 6
- ✓ Rendimiento hasta 104%
- ✓ Hasta el 30% de ahorro en el consumo del gas
- ✓ Fáciles de instalar, utilizar y mantener
- ✓ Tecnología eBus
- ✓ Pantalla sencilla con símbolos y dígitos
- ✓ Compatibles con instalación solar como apoyo en la producción de agua caliente

Con control clase VI o con termostato modulante + sonda exterior **A+**
(Rango A+++ - G)

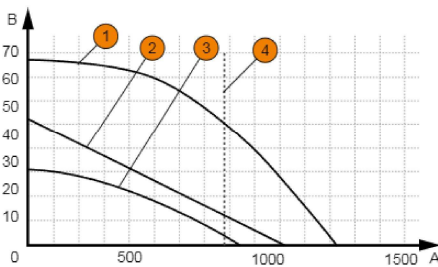
Clase eficiencia energética para calefacción **A**
(Rango A+++ - D)

Clase eficiencia energética para ACS **A**
(Rango A+ - F)

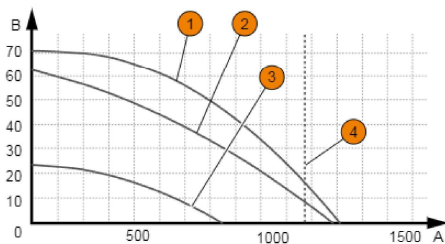
Perfil de demanda para ACS **XL**

Curvas de la bomba de calefacción (muestran la relación entre presión y caudal)

Bomba Micraplus 25



Bomba Micraplus 30

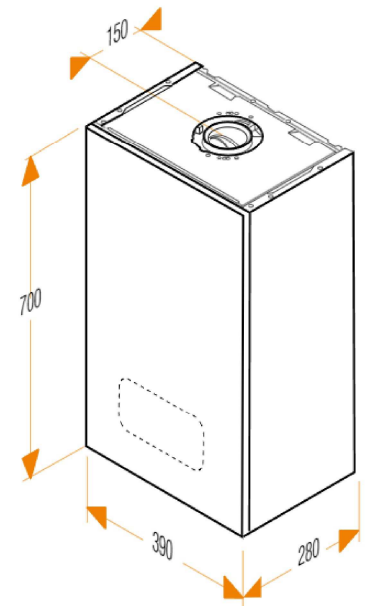
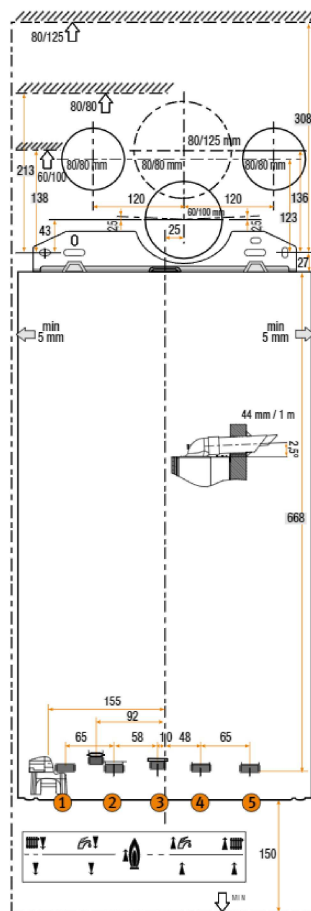


Ⓐ Caudal de la instalación (l/h)

Ⓑ Presión disponible (kPa)

- 1 Número máximo de revoluciones (bypass)
- 2 Número máximo de revoluciones (ajuste de fábrica del bypass)
- 3 Número mínimo de revoluciones (ajuste de fábrica del bypass)
- 4 Caudal máximo ($\Delta T = 20K$)

Dimensiones (mm)



- 1 Conexión de ida de calefacción, G3/4
- 2 Conexión de agua caliente sanitaria, G3/4
- 3 Conexión de gas, G1/2
- 4 Conexión para conducto de agua fría, G3/4
- 5 Conexión de retorno de calefacción, G3/4

Micraplus Condens SOLO GAS NATURAL

		25 GN	25 GN + Control HRT 50/2	30 GN	30 GN + Control HRT 50/2
Referencia		0010019556	8000014296	0010019557	8000014298
Gas*		GN		GN	
Tipo de Gas*		I12H		I12H	
Calefacción					
Potencia útil (50/30 °C) GN	kW	5,3-19,1		6,3-26,5	
Potencia útil (80/60 °C) GN	kW	5-18,1		6-25	
Rendimiento s/PCI (50/30 °C) G20	%	104,0		104,0	
Rendimiento s/PCI (80/60 °C) G20	%	98,2		98,2	
Rango de temperatura de calefacción	°C	10-80		10-80	
Máxima presión de trabajo	MPa/bar	0,3/3		0,3/3	
Caudal de condensados a Pmax	l/h	1,84		2,55	
Capacidad del vaso de expansión	l	8		8	
Agua Caliente Sanitaria					
Potencia útil	kW	5-25,2		6-30	
Ajuste de temperatura de ACS (min-máx)	°C	35-60		35-60	
Caudal mínimo	l/min	1,9		1,9	
Caudal específico EN 13.203 (ΔT 25 °C)	l/min	14,6		17,4	
Máxima presión de agua admisible	MPa/bar	1/10		1/10	
Evacuación de humos					
Longitud máx. horizontal C13 60/100	m	10		10	
Longitud máx. horizontal C13 80/125	m	25		25	
Longitud máx. doble flujo C83 80/80	m	2x20		2x20	
Circuito Eléctrico					
Máximo consumo	W	66		75	
Protección		IPX4D		IPX4D	
Otros datos					
Dimensiones (alto x ancho x profundo)	mm	700x390x280		700x390x280	
Peso neto sin embalaje	kg	31		31	
Homologación	CE	0063CP3646		0063CP3646	

(*) NO son transformables a propano.

Todas las referencias Incluyen ventosa horizontal (Ø 60/100) (Ref. 0020219521).

Disponen de kit de conexiones estándar opcional (Ref. 0020135272).

HRT 50/2

Control ambiente modulante eBus.
CONECTABLE a WiFi mediante
MiGo Link Gateway

